



UNIVERSITÀ
DEGLI STUDI
FIRENZE

MEM
MECCANICA MAGISTRALE

Laboratori del Corso di Laurea di Ingegneria Meccanica Magistrale

AA 2023-2024



Web: <https://www.ing-mem.unifi.it/>

Orientamento: <https://www.ingegneria.unifi.it/ls-9-orientamento.html>

Referente del Corso di Laurea: Prof. Rocco Furferi –
mem@ingegneria.unifi.it

Delegato all'Orientamento ed il Tutoraggio: Dr. Ing. Alessandro Ridolfi –
alessandro.ridolfi@unifi.it

Guida dello Studente: <https://www.ingegneria.unifi.it/vp-143-guida-dello-studente.html>

Video di presentazione del CDS:

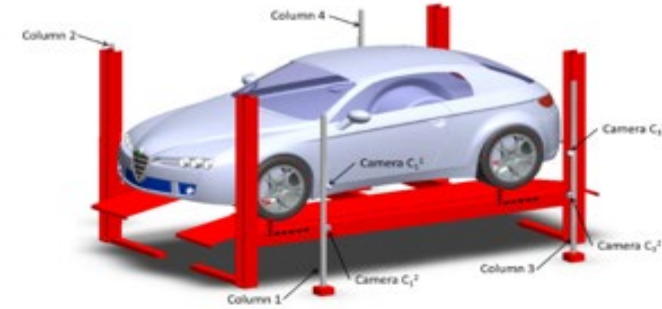
<https://www.youtube.com/watch?v=BqraujU0G6Y>



- ✓ Le attività laboratoriali rivestono un **ruolo fondamentale** per la formazione dello studente
- ✓ I Docenti del Corso di Laurea operano all'interno di **Laboratori di Ricerca** e di Laboratori dedicati alla **Didattica**
- ✓ Gli studenti partecipano, soprattutto al II anno della Magistrale, alla «vita» del Laboratorio avendo la possibilità di svolgere al loro interno sia **attività didattiche** sia **Attività Formative Interne** della durata di 300 ore, oltre che ovviamente la Tesi di Laurea.

LABORATORIO **REVERSE ENGINEERING, RAPID & VIRTUAL** **PROTOTYPING (RE-VIP)**

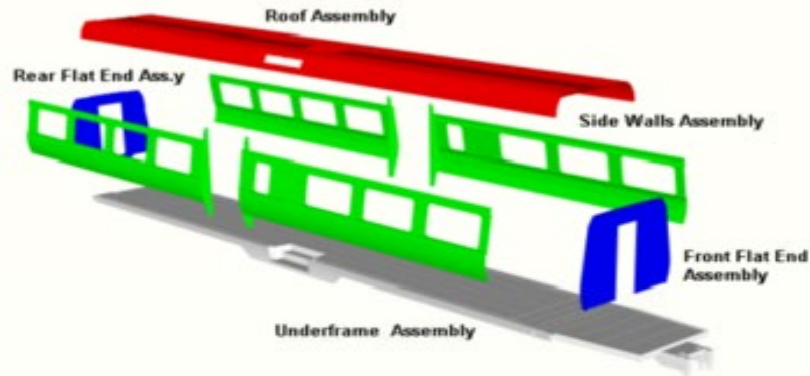
- ✓ CAD e modellazione 3D
- ✓ Scansione 3D e Ingegneria Inversa
- ✓ 3D Printing / Additive Manufacturing



- ✓ Prove sperimentali per l'analisi delle tensioni e delle deformazioni
- ✓ Studio numerico/sperimentale di fatica e meccanica della frattura



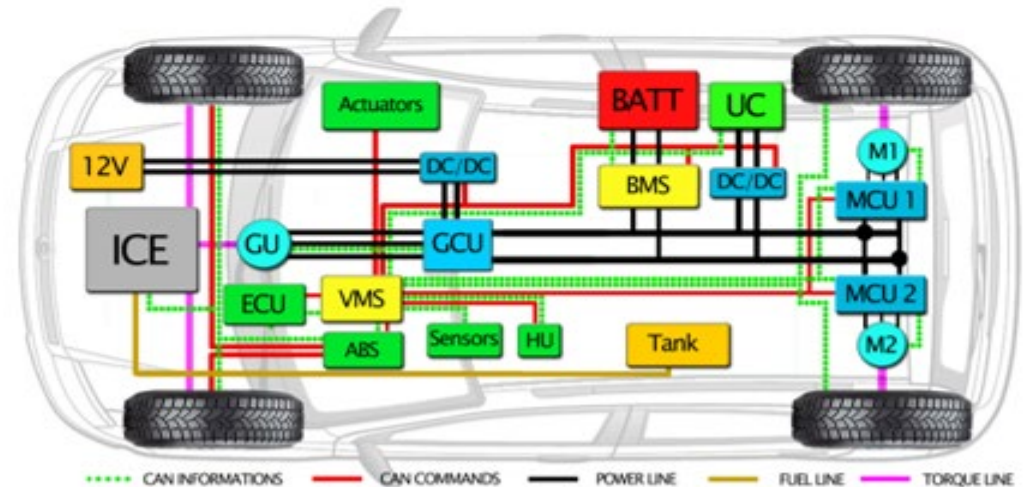
- ✓ Analisi problematiche di riciclabilità
- ✓ Progettazione Eco compatibile





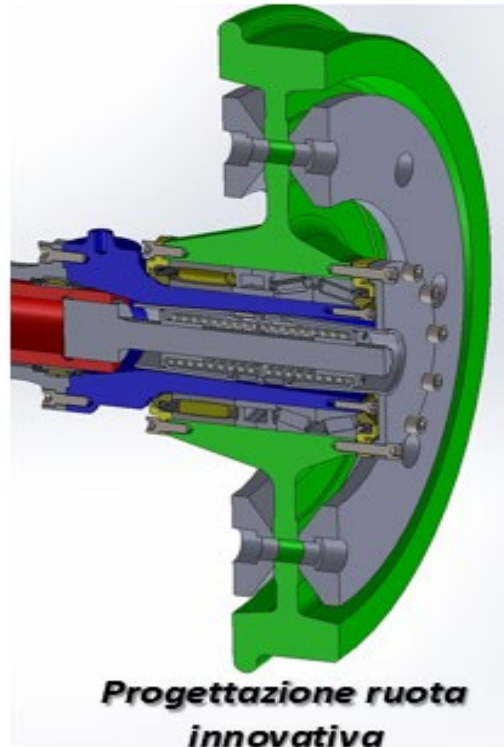
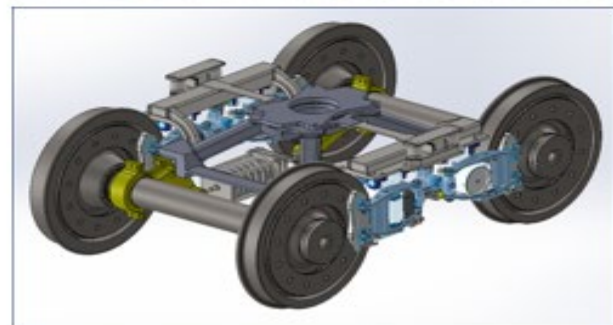
Primo team Italiano di formula SAE

- ✓ Strategie di Controllo della dinamica del veicolo mediante modelli numerici
- ✓ Progettazione veicoli per motorsport e per larga produzione
- ✓ Formula SAE



Handling-oriented hybrid vehicle concepts

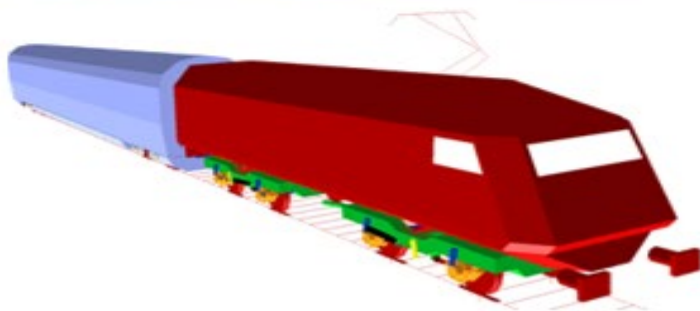
- ✓ Calcolo strutturale statico e dinamico di veicoli e componenti
- ✓ Sviluppo di veicoli e componenti innovativi
- ✓ Sviluppo di strumentazione *ad hoc*
- ✓ Attività sperimentale strutturale, dinamica ed acustica



LABORATORIO **M**ODELLAZIONE **D**INAMICA E **M**ECCATRONICA (**MDM LAB**) – SEZIONE VEICOLI

- ✓ Progettazione e ottimizzazione di veicoli
- ✓ Studio del comportamento dinamico di veicoli
- ✓ Studio dell'interazione Ruota-Rotaia

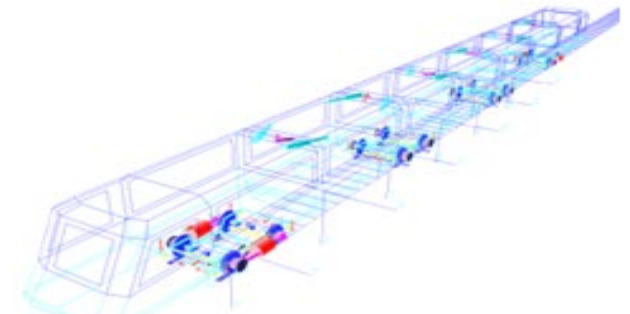
Treni



Metro

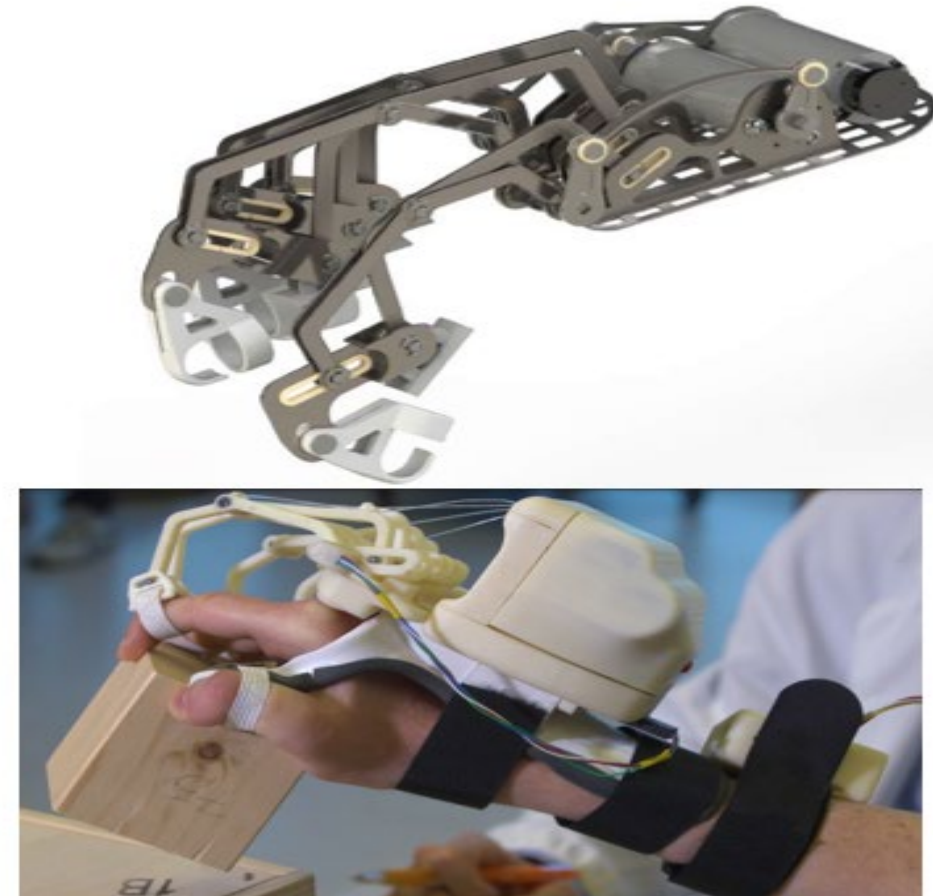
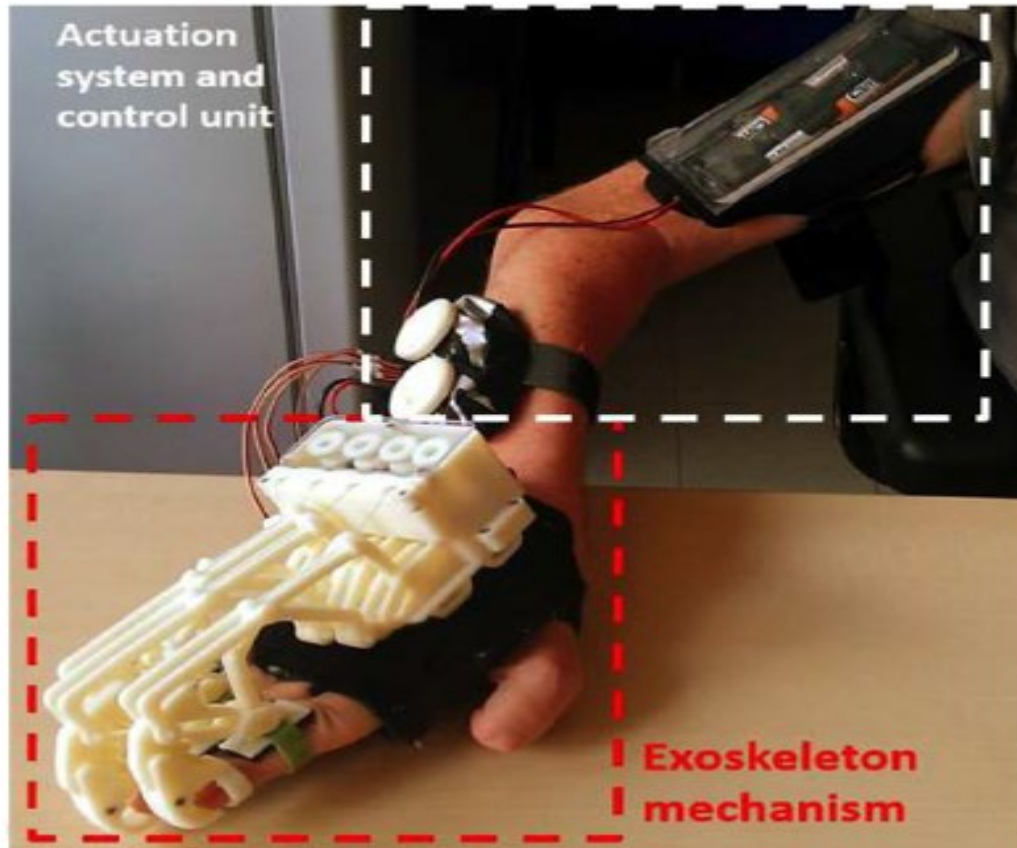


Tram



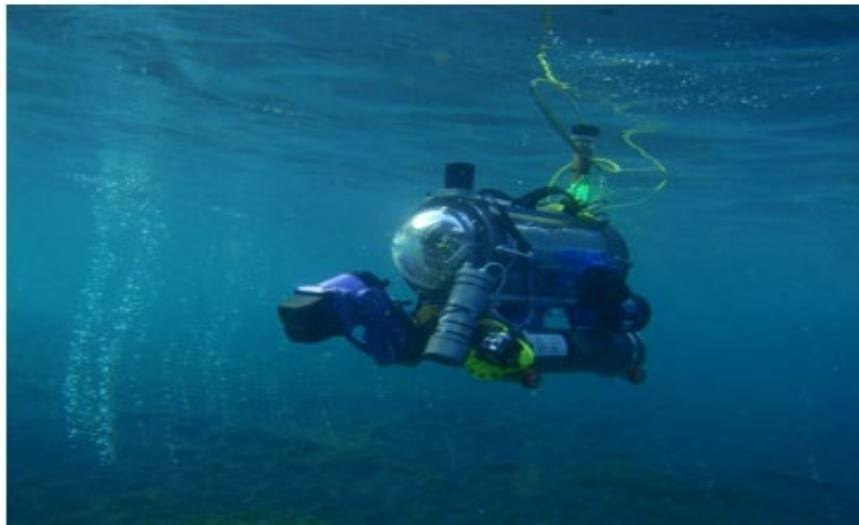
LABORATORIO **M**ODELLAZIONE **D**INAMICA E **M**ECCATRONICA (**MDM** LAB) – SEZIONE ROBOTICA ASSISTIVA

- ✓ Robotica per la riabilitazione e l'assistenza a disabili e anziani



LABORATORIO **M**ODELLAZIONE **D**INAMICA E **M**ECCATRONICA (**MDM LAB**) – SEZIONE ROBOTICA MARINA

- ✓ Robotica Marina
- ✓ Sistemi ausiliari per le turbomacchine





UNIVERSITÀ
DEGLI STUDI
FIRENZE

MEM
MECCANICA MAGISTRALE



MEM

MECCANICA MAGISTRALE

